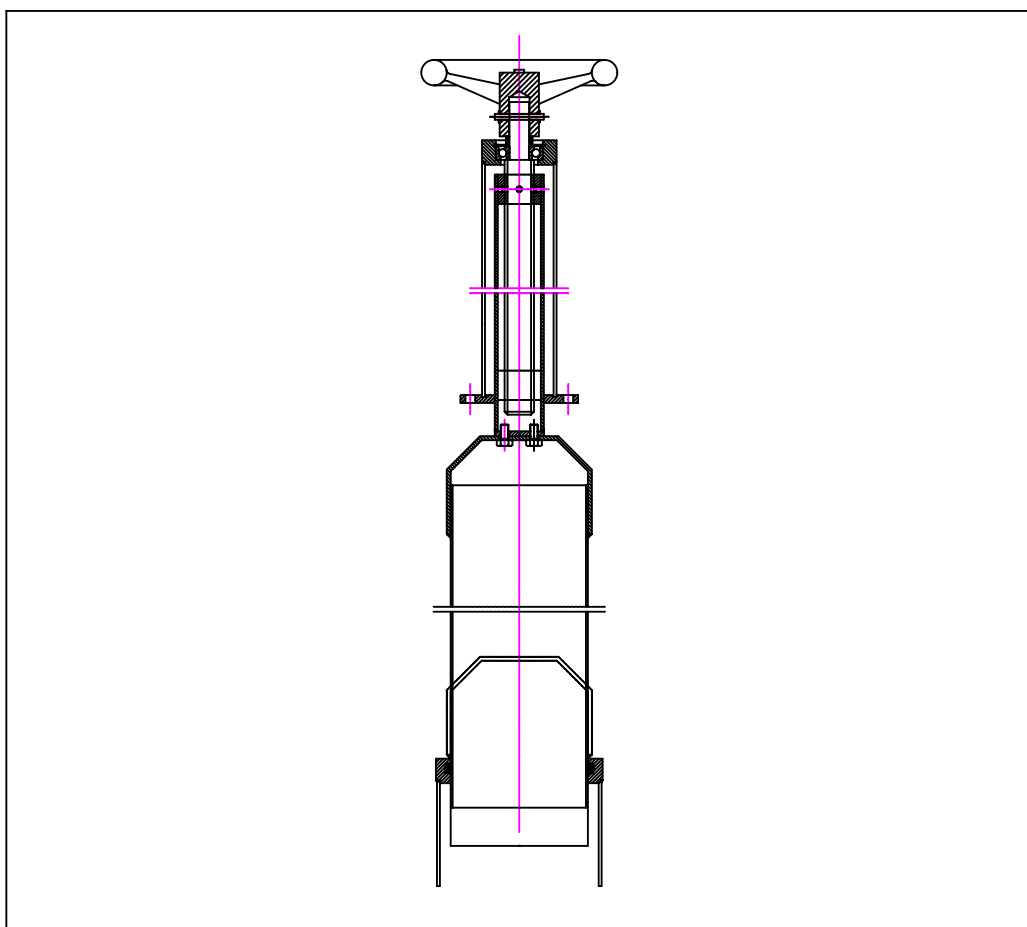


## VALVOLA TELESCOPICA

Per regolazione dell'altezza del liquido su vasche e bacini idraulici. Comando manuale con volantino o automatico con servomotore. Telescopio in acciaio inox scorrevole su anelli di guida autolubrificanti.



DIMENSIONI (mm.)

da DN 80 a DN 300