

## TRASPORTATORE A COCLEA

Costruite da una spirale che ruotando tira il materiale da trasportare lungo un canale. Semplicità di costruzione, costo limitato, meccanismi non in contatto con il materiale, carico/scarico in qualunque punto del percorso, possibilità di chiudere completamente il materiale entro il canale evitando esalazioni moleste.

Possibilità realizzative :

Elica a un principio  $P=\emptyset$ .

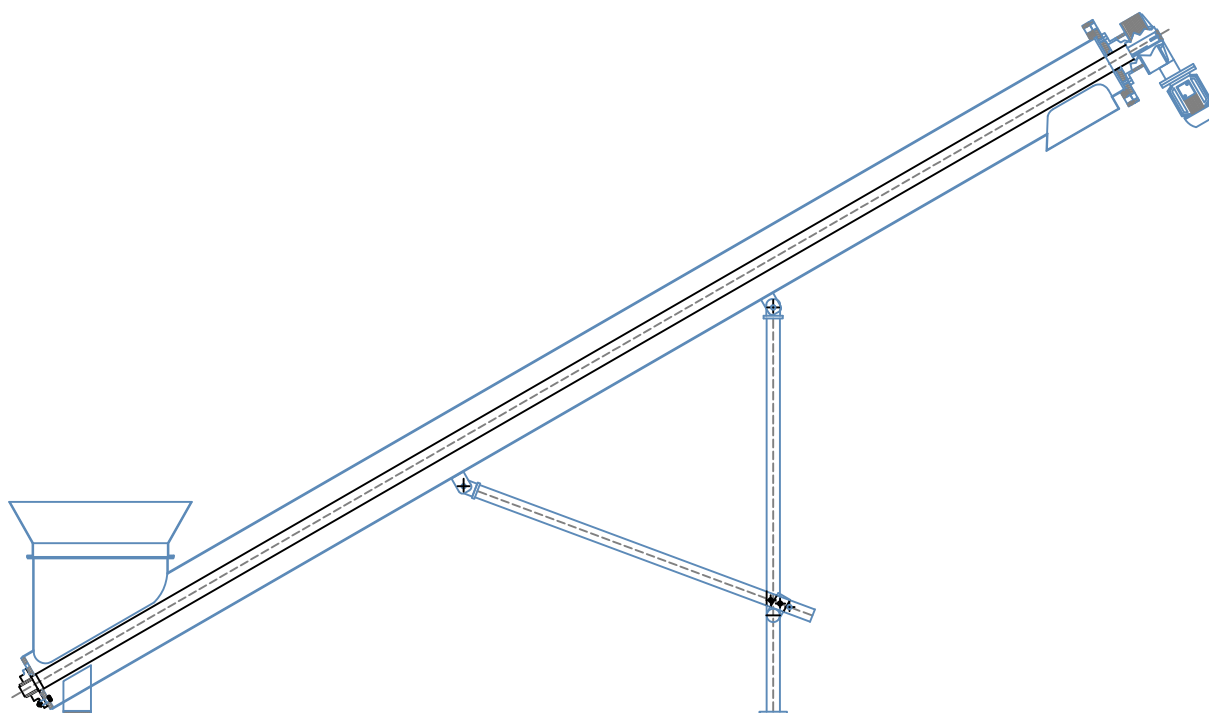
Elica a due principi ( per materiali delicati ).

Elica a tre principi ( da usarsi come alimentatori ).

I canali aperti sono realizzati con lamiere calandrate, e i canali chiusi con tubi di adeguati spessori.

Le spire sono realizzate in Fe 42 e saldate ai tubi in modo continuo. La testata motrice riporta una flangia per l'alloggiamento del gruppo di comando. Motoriduttori a vite senza fine. Motore elettrico 380V/50Hz IP55.

Trattamenti superficiali: sabbiatura con ciclo completo di verniciatura epossidica.



DIAMETRO COCLEA =  $\emptyset$  200 mm.

LUNGHEZZA STANDARD 5,00 m.

Altre misure a richiesta.