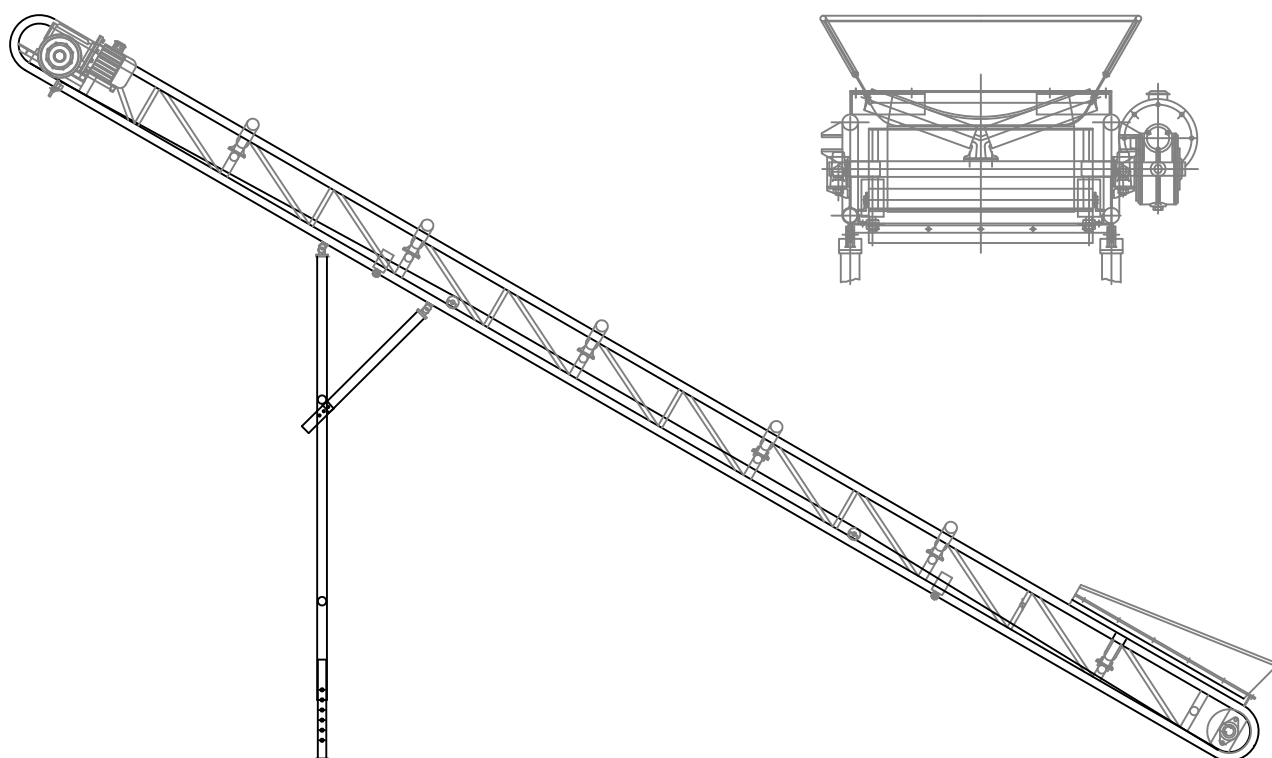


## NASTRO TRASPORTATORE INCLINATO

Nastro trasportatore inclinato realizzato con :

- telaio di sostegno in trave reticolare con profilo adatto allo scorrimento del nastro;
- rullo motorizzato di azionamento nastro, su albero in acciaio e supporti stagni;
- gruppo tenditore con dispositivo di tensione a vite, con tamburo di adeguato diametro calettato su supporti con cuscinetti stagni;
- rulli di sostegno nastro lato ritorno, completi di cuscinetti;
- tramoggia di caricamento fango in carpenteria metallica;
- gruppo trasmissione diretta con motoriduttore a vite senza fine;
- zona di carico corredata da bavette in gomma regolabile, il raschianastro e' del tipo autoregolabile con elemento raschiante in gomma per la pulizia del nastro;
- il nastro e' a piu tele con copertura in gomma antiolio;
- tutte le parti componenti la macchina sono protette superficialmente previa sabbiatura con ciclo completo di verniciatura epossidica.

In opzione è possibile avere la versione con struttura in acciaio inox.



LARGHEZZA NASTRO	LUNGHEZZA TRASPORTATORE	INCLINAZIONE	POTENZA MOTORE	VELOCITA' NASTRO
mm. 500	m. SU RICHIESTA	% SU RICHIESTA	Kw. 0.37-0.75	m/1" 17,5

I dati esposti in tabella non sono impegnativi / The data shown in the table are not binding