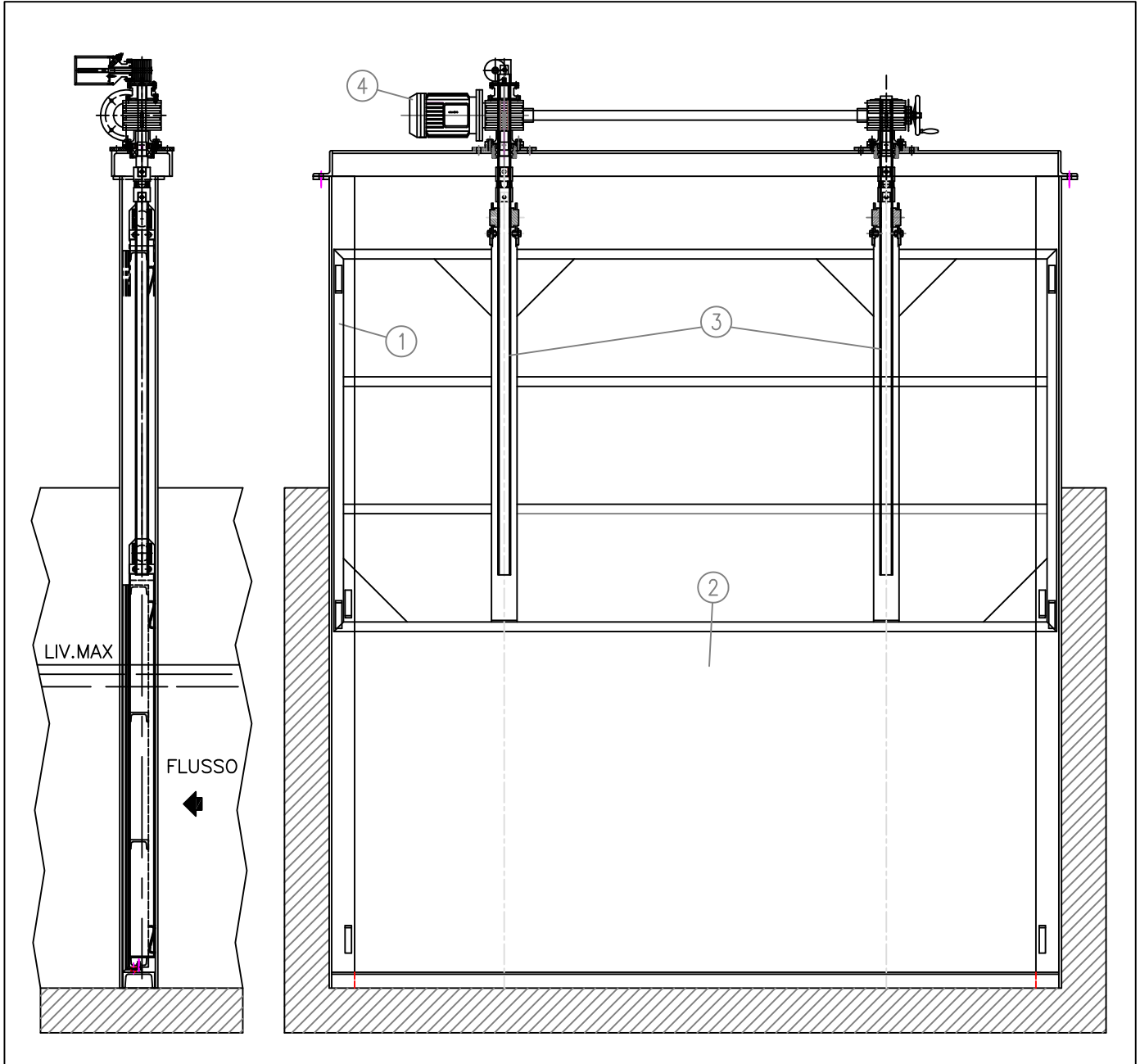


Tel. e Fax. +39 0874 701891
E-mail: info@sea-acque.com
Web: www.sea-acque.com

PARATOIA A COMANDO AUTOMATICO

AUTOMATIC DRIVE PENSTOK



Posizione 1 / Position 1	Telaio / frame
Posizione 2 / Position 2	lente / lens
Posizione 3 / Position 1	Viti di comando / lead screws
Posizione 4 / Position 4	Motorizzazione / motorization

I dati esposti in tabella non sono impegnativi / The data shown in the table are not binding

Paratoia per esclusione canale con telaio realizzato in ferro ad U o in acciaio inox con lamiera opportunamente rinforzata, guide per tenuta su tre o quattro lati in nylon. Colonnina di manovra motorizzata con attuatori elettrici o idraulici. Viti salienti a passo largo. Per dimensioni particolarmente elevate il sollevamento può avvenire a doppia asta e doppio riduttore.

Channel closing penstock having a frame made of channel iron or stainless steel with a suitable reinforced plate, nylon seal guides on three or four sides. Power-driven control rod with electric or hydraulic actuators. Large pitch projecting screws. For particularly large dimensions the lifting can be made by double reduction gear.