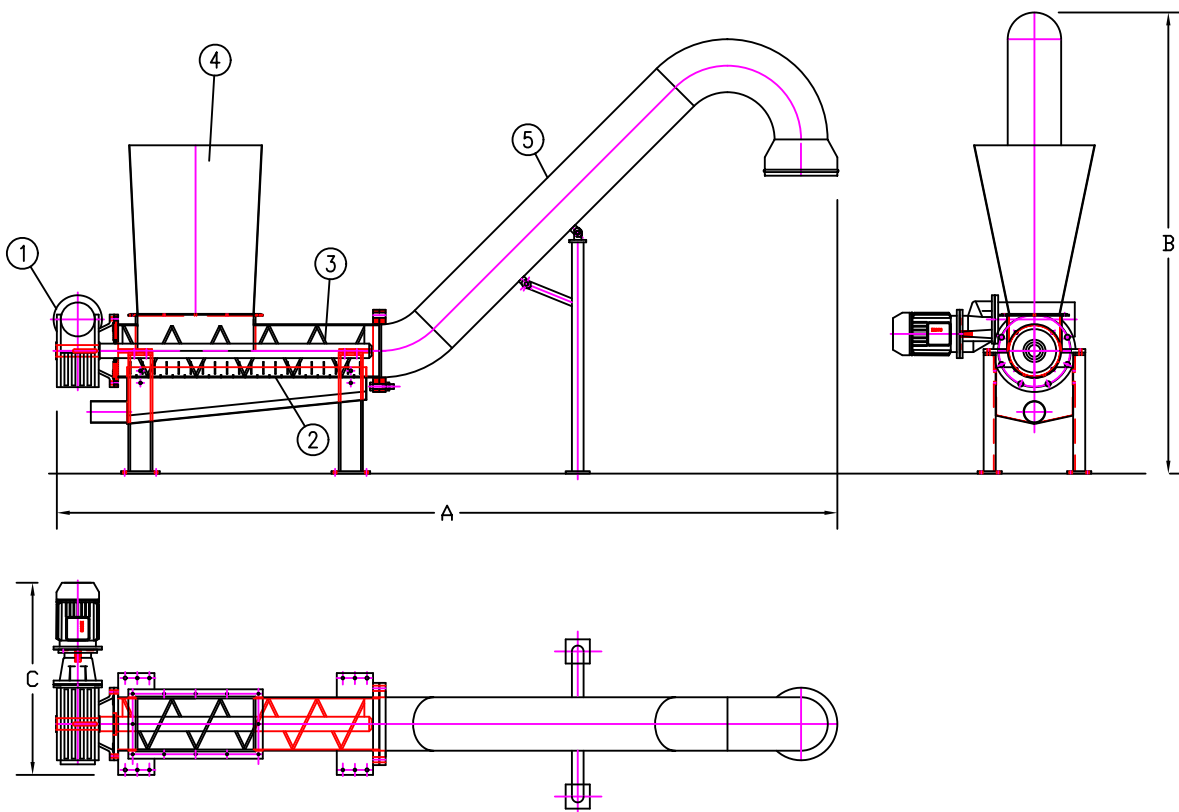


COMPATTATORE A COCLEA

Disidrata, convoglia, compatta i residui solidi provenienti dalla filtrazione di liquami civili e industriali

FLIGHTS CONVEYOR PRESS

Equipment dehydrating, compacting and conveying solids obtained by the filtering of civil and industrial sewage



Tipo	Denominazione	U.M.	Dimensioni		
CEC	Diam. esterno	DN	200	250	300
	A	mm	3200	3500	3600
	B	mm	1800	1900	2000
	C	mm	800	900	900
	Portata	mc/h	1	2	3
	Potenza installata	Kw	1.5	2.2	3
	Velocità di rotaz.	rpm	4	4	4

- 1) Motoriduttore / Gear motor
- 2) Camera disidratazione / dewatering chamber
- 3) Coclea / flights
- 4) Tramoggia / hopper
- 5) Tubo compressione / Compression tube

COMPATTATORE A COCLEA

La tramoggia raccoglie il materiale filtrato.

Il motoriduttore aziona la coclea che comprime e disidrata i solidi all'interno del cilindro.

L'attrito del materiale pressato nel tubo di compressione, crea una contro-pressione. Parte di questa contropressione viene utilizzata per il trasporto e il sollevamento del materiale disidratato. In base alle esigenze del luogo di installazione vengono adattate le dimensioni della tramoggia e la lunghezza e l'inclinazione del tubo.

Tutti i componenti sono sovradimensionati per garantire robustezza e durata. L'esecuzione puo' essere in acciaio inox AISI304 - AISI316, oppure in acciaio al carbonio zincato a caldo.

La centralina e la tramoggia, in entrambe le versioni sono in acciaio inox.

The hopper collects the filtered material.

The gearmotor operates the flights compressing and dewatering solids inside the cylinder.

The friction of the compressed material inside the compression tube, make a counterpressure. A part of this counterpressure is utilized to convey and lift the dehydrated material. In conformity with the special requirements due to the specific conditions of the installation site, the dimensions of the hopper as well as the length and inclination of the tube may be varied.

All components are oversize in order to guarantee stoutness and a long life. The manufacture can be carried out in AISI304 - AISI316 stainless steel or in hot galvanized carbon steel.

The gearcase and the hopper are made of stainless steel for both models.