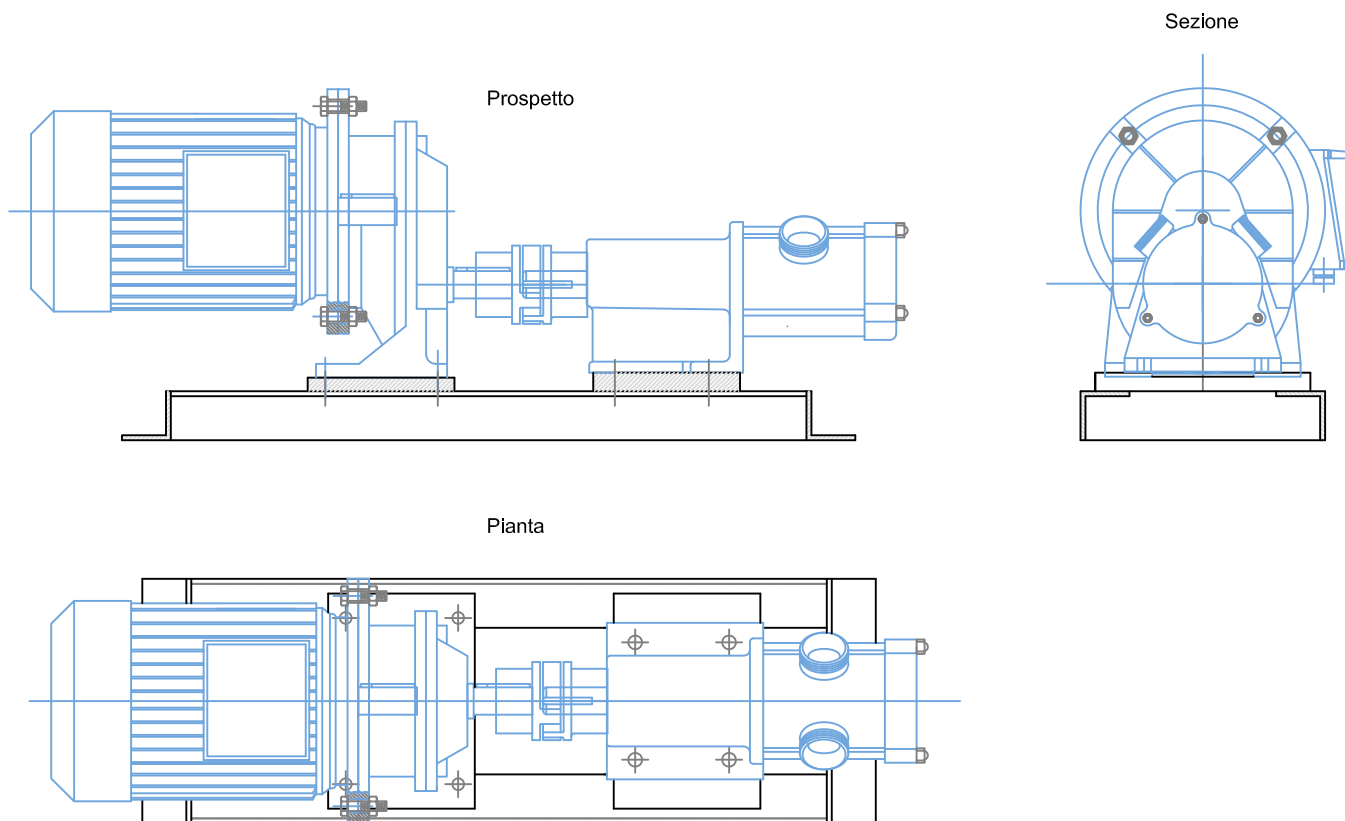


## POMPA MONOVITE

Pompa monovite per il sollevamento del fango, costituito da corpo pompa in ghisa, rotore in acciaio temperato con estrattore in gomma naturale di durezza adeguata, tenute a bardena con raccordo per acqua di flussaggio, completa di supporti e base per l'installazione orizzontale e di dispositivi di protezione contro la marcia a secco.



CARATTERISTICHE	1	POTENZA MOTORE Kw	A richiesta
	2	PORTATA mc/h	A richiesta
	3	PREVALENZA mt	A richiesta
	4	ALIMENTAZIONE	380 V