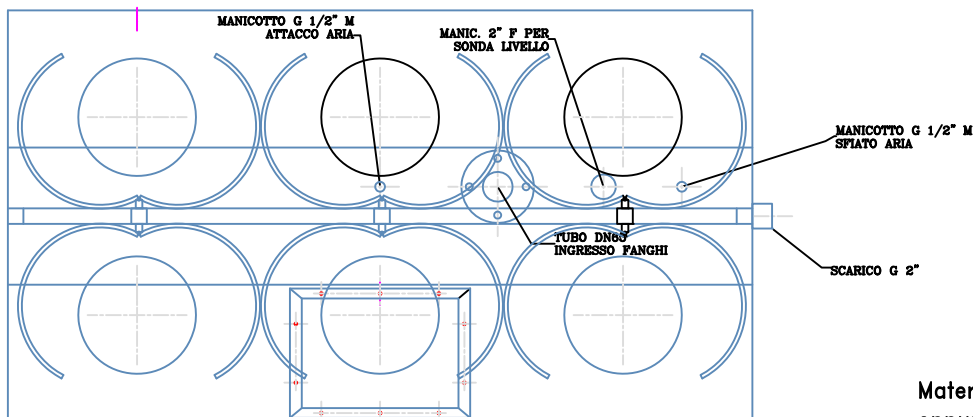
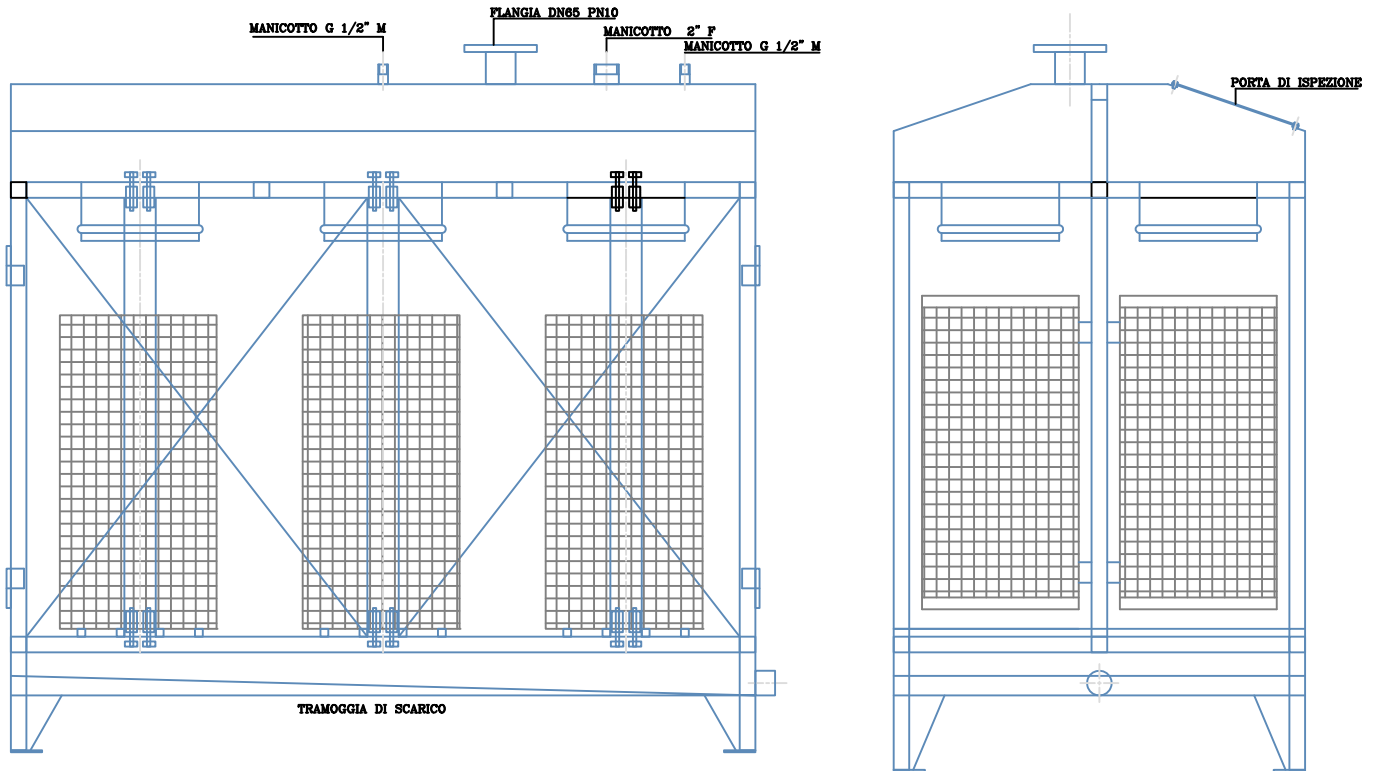


MODULO A SACCHI PRESSURIZZATO



Materiale in acciaio inox AISI 304
oppure in acciaio verniciato