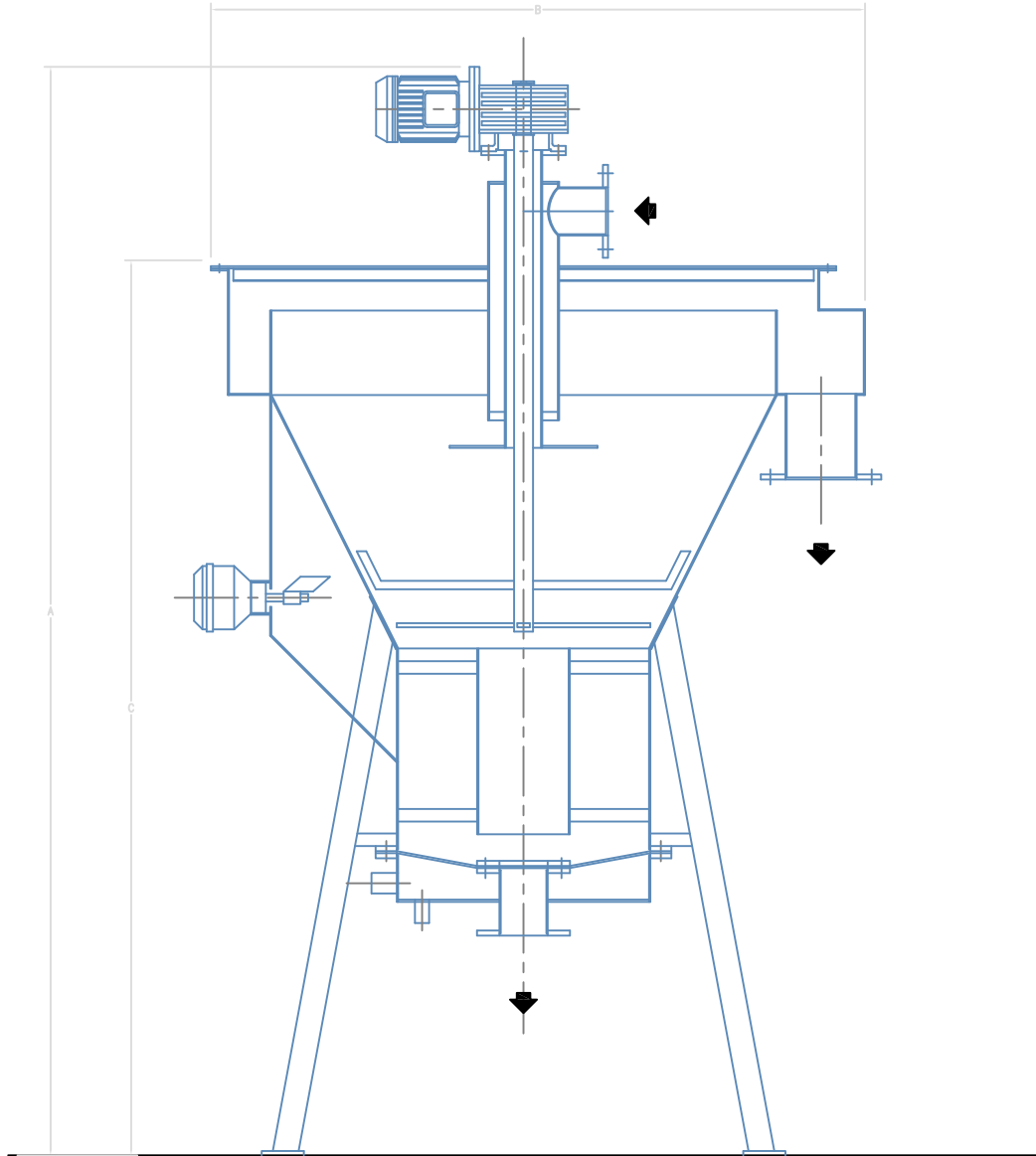


# LAVATORE DI SABBIE

## Sands washing



Dimensioni		Caratteristiche tecniche	
A	2580	Tubo arrivo	DN100
B	2105	Uscita	DN150
C	1400	Scarico sabbie	DN100
Portata	20 L/sec	Potenza installata	0.75 Kw

I dati esposti in tabella non sono impegnativi / The data shown in the table are not binding

Altre misure a richiesta