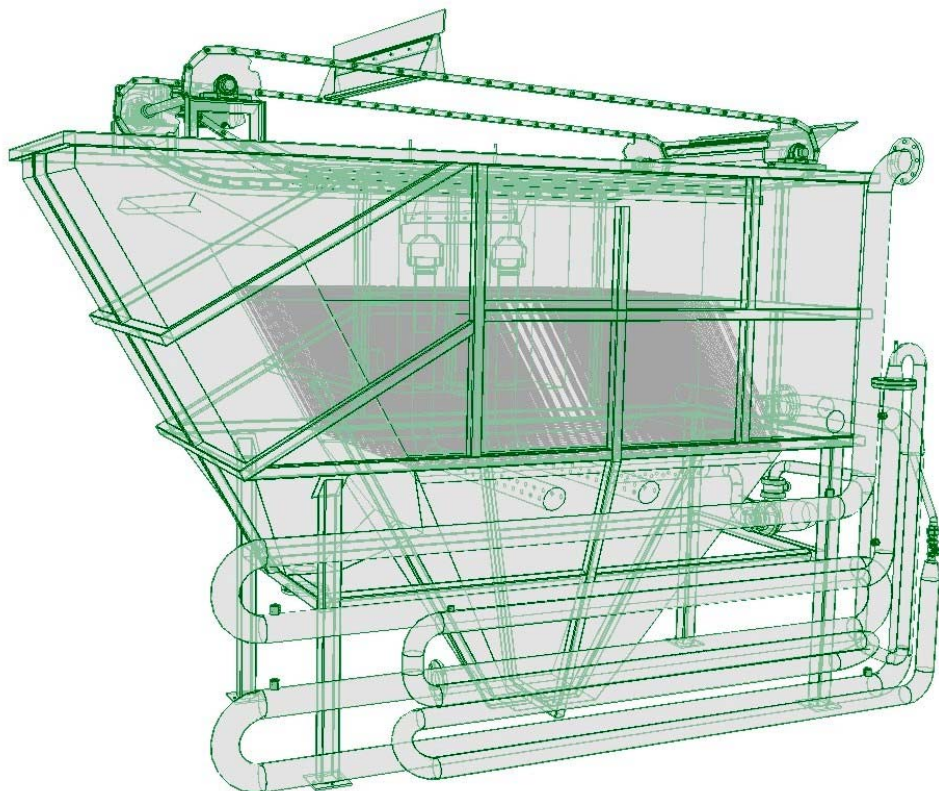


Flottatori lamellari ad aria disciolta



DESCRIZIONE TECNICA

Il flottatore ad aria disciolta è utilizzato nel trattamento delle acque per ottenere la separazione dei solidi sospesi, fibre e altri materiali a bassa densità. È del tipo a pianta rettangolare e ad alta efficienza grazie a pacchi lamellari inseriti nella vasca prefabbricata in acciaio AISI 304, è provvisto di schiumatore superficiale del tipo a raschie e di tramogge di raccolta per il sedimentato e per il flottato. Il gruppo di pressurizzazione ed il quadro elettrico completano la fornitura, così da rendere il flottatore pronto all'uso.

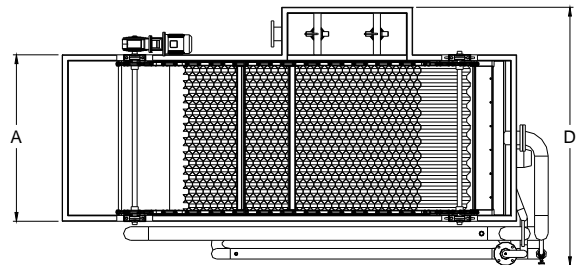
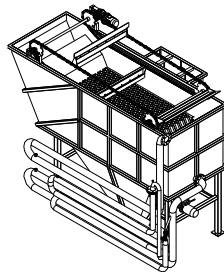
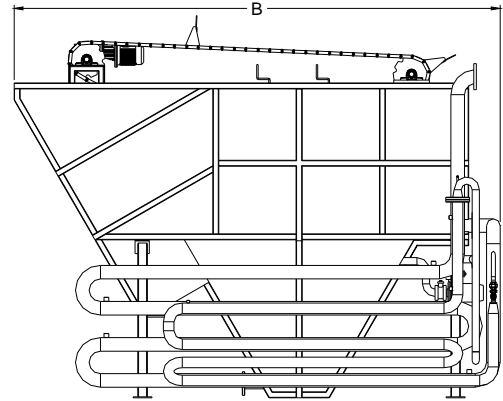
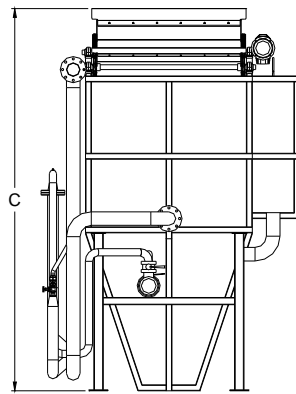
Un importante principio di tali flottatori è l'introduzione dell'aria in parte dell'acqua ricircolata e la miscelazione di quest'ultima con l'acqua da trattare. Il ricircolo è pompato a pressioni relativamente alte in un circuito di pressurizzazione in cui è anche introdotta dell'aria tramite apposito sistema di innesco automatico, si ottiene così la soluzione della massima quantità d'aria. Il liquido saturato e l'acqua da trattare sono quindi immessi nella vasca di flottazione alla cui estremità un diffusore assicura una rapida miscelazione ed una completa dispersione attraverso la sezione trasversale della vasca.

Nel momento in cui la pressione del ricircolo ritorna bruscamente a valori atmosferici, si formano milioni di bolle microscopiche. Queste bolle d'aria aderiscono ai solidi sospesi, oli e grassi, fibre, portandoli ad addensarsi nella parte superiore della vasca di flottazione dove appositi raschiatori con bavetta in gomma, trascinati da catene e ruote dentate azionate dal gruppo motoriduttore, provvedono a convogliare i fanghi flottati nell'apposita sezione da cui sono successivamente estratti.

L'azione dei pacchi lamellari favorisce notevolmente la separazione dei solidi in sospensione riuscendo così ad ottenere ottimi risultati con macchine molto più contenute. L'acqua chiarificata defluisce in un'apposita vasca attraverso condotte collegate alla valvola telescopica, necessaria per regolare il livello del liquame.

Il flottatore può essere altresì equipaggiato con pompa di evacuazione fanghi, misuratore PH, pompe dosatrici per dosare i reagenti, vasca di preparazione polielettrolita, valvole pneumatiche, PLC di controllo processo.

DIMENSIONI DI INGOMBRO



MODELLO	A mm	B mm	C mm	D mm	PORTATA mc/h
FLL-AD 10	1000	3000	2500	1600	10
FLL-AD 20	1300	3400	2500	2000	20
FLL-AD 30	1300	3900	2500	2000	30
FLL-AD 50	1500	4500	3200	2200	50
FLL-AD 75	2100	5400	3600	2800	75
FLL-AD 100	2100	6400	3200	2800	100
FLL-AD 150	2300	7600	3500	2900	150
FLL-AD 200	2300	9600	3600	2900	200

SCHEMA DI PROCESSO

