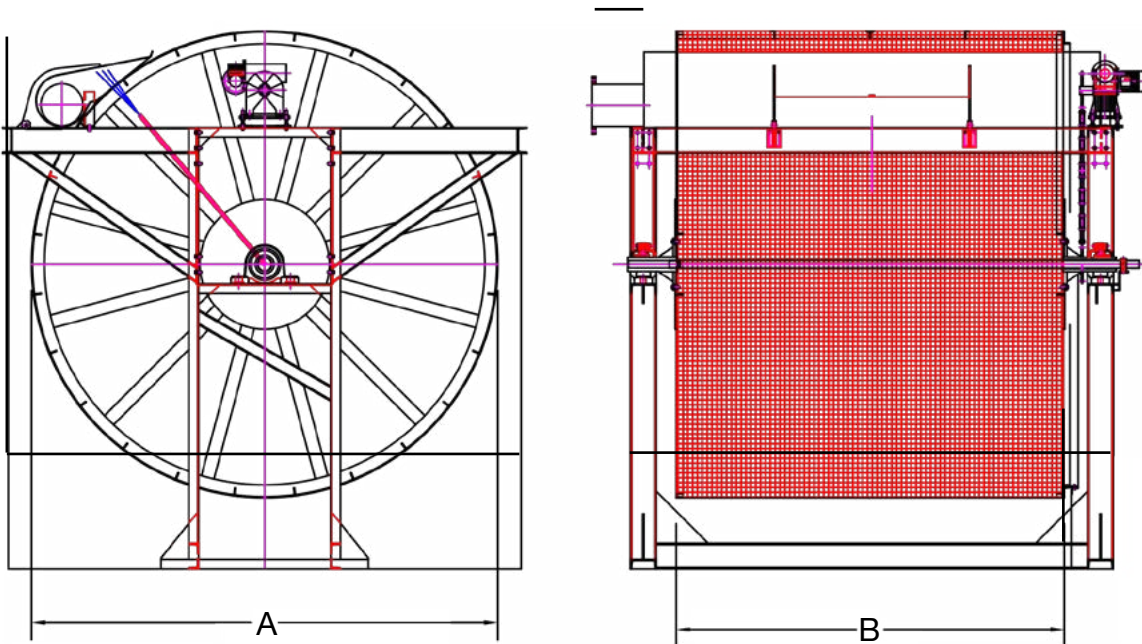


Filtro a Cilindro Rotante

Applicazione su canale di filtraggio per acque irrigue e industriali



Caratteristiche e dimensioni

Descrizione	Valore
Diametro cilindro: A mm	1800 - 3600
Lunghezza cilindro: B mm	1500 - 3000
Luce di filtrazione mm	0,5 - 10
Portata l/sec	50 - 3200
Velocità di rotazione m/sec	0,1 - 0,3
Potenza installata kw	1 - 3
su richiesta dimensionamento con portate superiori	

Filtro a Cilindro Rotante

Filtro a cilindro rotante adetto per filtrazioni in grossi canali, costituito da un cilindro rotante ad asse orizzontale costruito con pannelli filtranti e profilati in acciaio inox, incastellatura di sostegno di tutta l'apparecchiatura realizzata con profilati in acc. al carbonio o in acc. inox, gruppo motoriduttore con pignone che agisce direttamente sul cilindro, gruppo di lavaggio dei pannelli completo di ugelli speciali per getti d'acqua a pressione e tramoggia convogliatrice del materiale sgrigliato.

Il sistema del lavaggio dei pannelli è completamente chiuso, inoltre i pannelli stessi possono essere sostituiti facilmente anche singolarmente.

