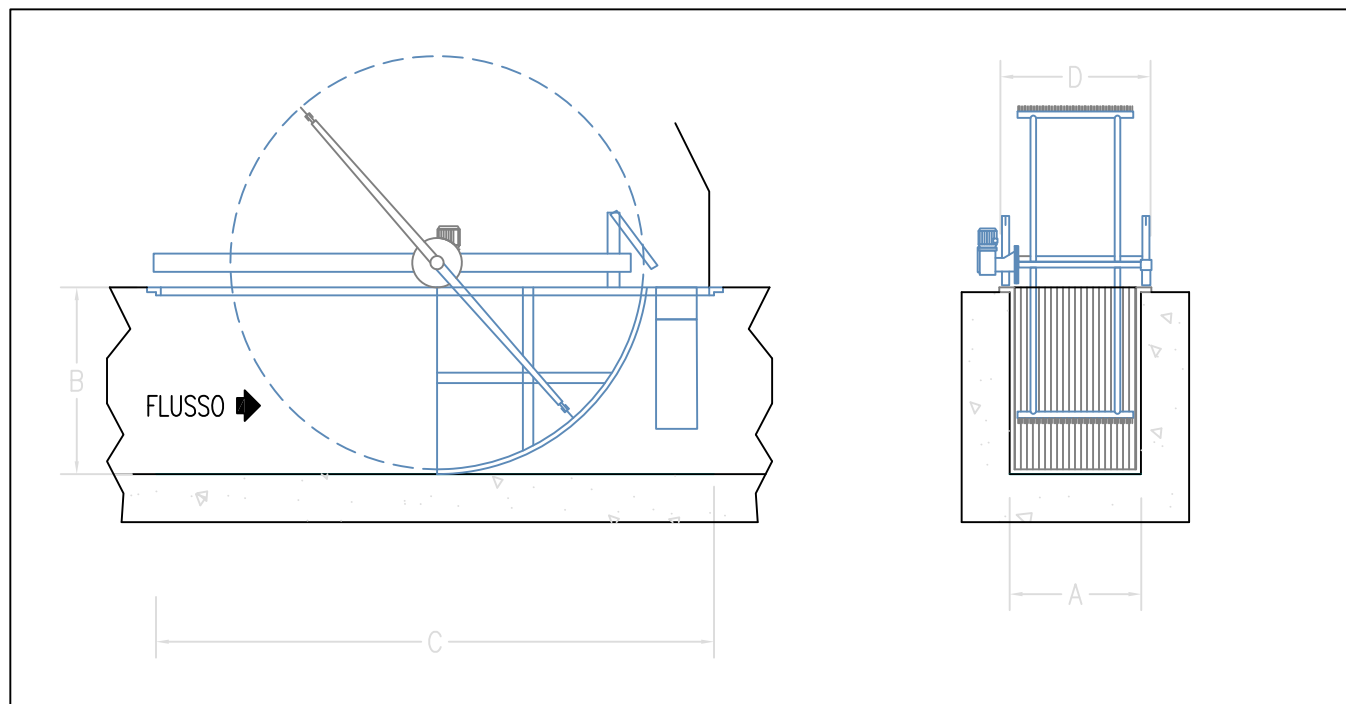


GRIGLIA A PETTINE ROTATIVA

separatore meccanico con pulizia automatica adatto per la grigliatura degli effluenti civili ed industriali



DESCRIZIONE/DESCRIPTION	U.M.	GR-PR-30	GR-PR-40	GR-PR-50	GR-PR-60	GR-PR-80	GR-PR-100	
Larghezza canale Channel width	A	m.	0.30	0.40	0.50	0.60	0.70	0.80
Profondita' canale Channel depth	B	m.	0.50/0.75/1.00					
Lunghezza separatore Length of separator	C	m.	2.20	2.40	2.60	2.80	3.00	3.20
Ingombro telaio Dimension of frame	D	m.	0,42	0,52	0,62	0,72	0,82	1,02
Velocita' di rotazione Rotation speed	gir/1'/rev/1'	2						
Potenza installata Installed power	CV/HP	0,50						

I dati esposti in tabella non sono impegnativi / The data shown in the table are not binding

DESCRIZIONE TECNICA

La griglia è costituita da barre curve coniugate ad una coppia di pettini di pulizia, fissati alle estremità di un braccio rotante.

Il comando della macchina avviene tramite un motoriduttore a vite senza fine, montato direttamente sull'albero principale.

Il dispositivo per la pulizia dei pettini è del tipo con comando a doppia camma.

Il grigliato può essere raccolto in un apposito contenitore fisso posizionato sul canale subito a valle della griglia o allontanato tramite nastro trasportatore ubicato nella stessa

La protezione contro i sovraccarichi può avvenire con limitatori elettronici.

TECHNICAL DESCRIPTION

The screen is made up of curved bars, conjugated with a couple of cleaning brushes each one anchored to ends of a rotary arm.

Drive of the machine is by a worm gearbox, set directly, set directly up the main shaft. Mechanical cleaning device is of the type double cams control.

Riddled material could be collected in a suitable fixed container lying over the canal, but below the riddled material outlet, or kept away by a belt conveyor lying in the same position. Protection against overloads can be made by electronic limiting devices.