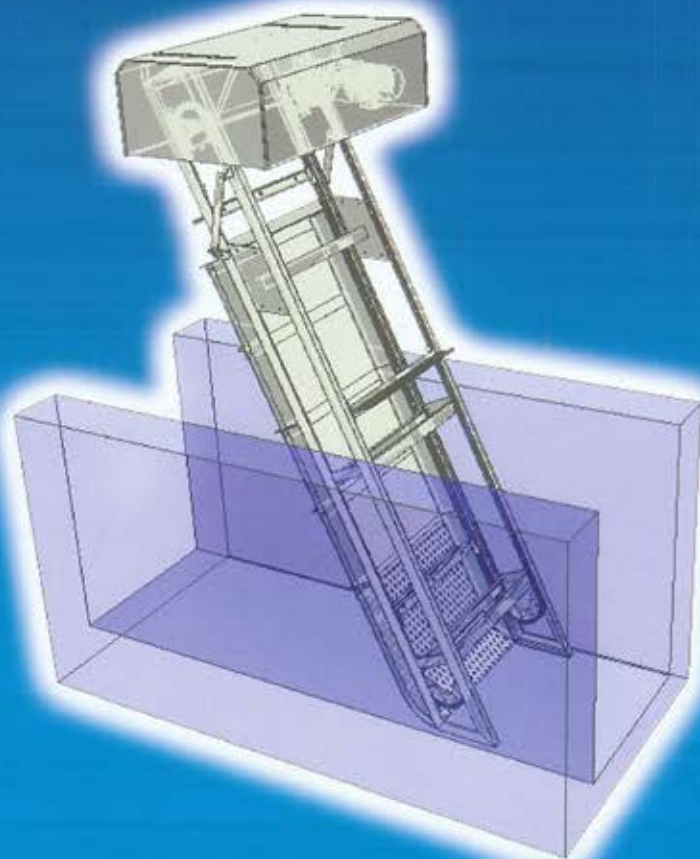




GRIGLIA FINE MECCANICA SUB-VERTICALE

THIN MECHANICAL CHAIN SCREEN



CARATTERISTICHE TECNICHE

La griglia fine meccanica sub-verticale a pulizia automatica viene utilizzata in canali per la separazione dei corpi solidi di effluenti civili ed industriali.

L'apparecchiatura viene realizzata con una intelaiatura in lamiera pressopiegata e rinforzata, portante le guide di scorrimento della catena e da una lamiera forata con diametro dei fori \varnothing 5 mm. Il gruppo motoriduttore, movimento, mediante pignoni dentati, la catena a rulli a cui sono solidali uno o più spazzole.

Lo scarico del grigliato avviene nella parte superiore mediante lamiera pulitrice.

Il fissaggio della macchina è mediante telaio al piano di camminamento in un breve tratto rettilineo di canale.

Tutte le parti rotanti che necessitano di manutenzione e lubrificazione sono posizionate fuori acqua, mentre la protezione da sovraccarichi può essere effettuata con limitatori di coppia meccanici o elettronici.

TECHNICAL DATA

The equipment to automatic cleaning in channels is used for the separation of the solid bodies of domestic and industrial wastewater.

The equipment is realized by a pressure-bended reinforced plate framework, with chain guides and by an punched sheet steel from \varnothing 5 mm.

The gearmotor group, moves through toothed pinions the rolling chain which can be provided with one or more brushes.

The screening discharge is effected through a cleaning rake in the upper part of screen. The fixing of the equipment is effected through the frame to the walkway in a brief way of the channel.

All the rotating parts which need maintenance and lubrication are located out of water, while protection against overloads can be effected through mechanical or electronic torque limiter devices.

La griglia fine meccanica sub-verticale è costituita da :

- intelaiatura in lamiera pressopiegata e rinforzata, portante le guide di scorrimento della catena e da una lamiera forata con diametro fori \varnothing 5 mm ;
- gruppo motoriduttore che movimenta, mediante pignoni dentati, la catena a rulli a cui sono solidali uno o più spazzole;
- gruppo pettine costituito da un pettine pulitore in robusta costruzione di acciaio montato sulle catene.

The main components are:

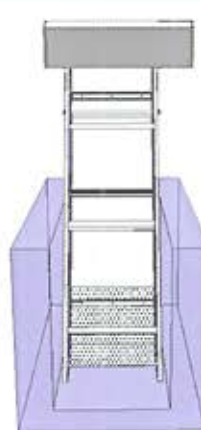
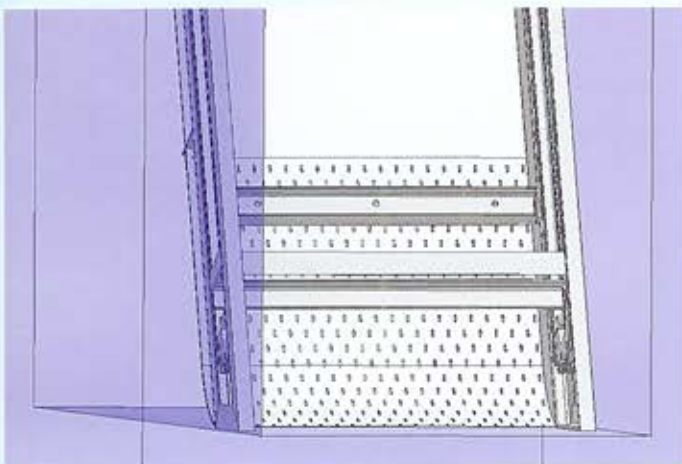
- a pressure-bended reinforced plate framework, with chain guides and by an punched sheet steel from $\varnothing 5$ mm;
- a gearmotor group, moves through toothed pinions the rolling chain which can be provided with one or more brushes ;
- brushes group constituted by a brushes climbed on the chains;

MATERIALE DI COSTRUZIONE

Acciaio zincato a caldo o verniciato secondo ciclo epossidico a forte spessore.

CONSTRUCTION MATERIAL

Hot galvanized steel or painting with a hight thickness epoxy cycle.

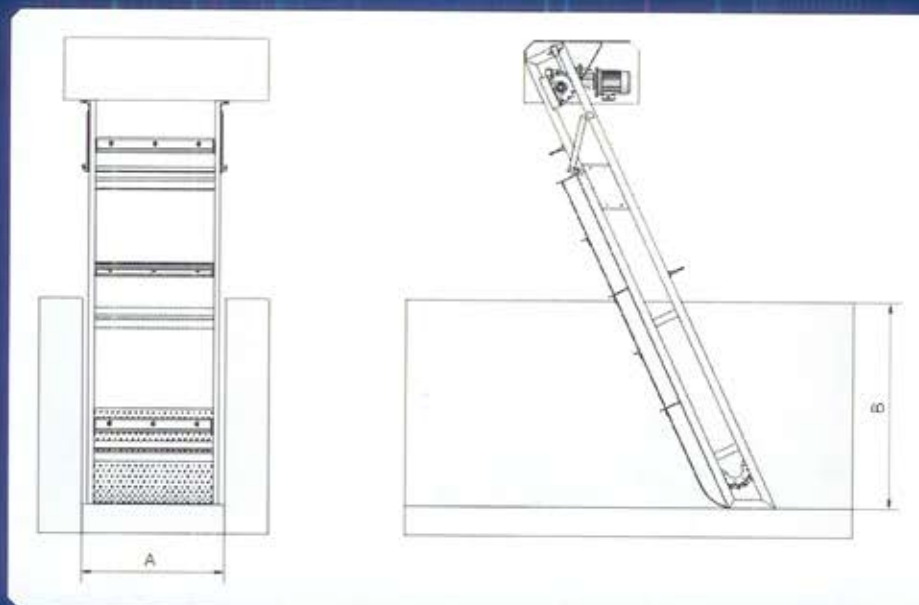


TIPOLOGIE

Su richiesta possono essere realizzate griglie particolari con ingombri e materiali diversi dallo standard.

TYPE

In according to utilizer's requirements, equipment different from standard can be manufactured .



TIPO / TYPE	Larghezza canale Channel width A	Profondità canale Channel depth B	Fori lamiera Sheet steel holes	Velocità rotazione Rotation speed	Potenza installata Installed power
SGR-SS-40	0.40 mt.	1.00 mt. 1.50 mt. 2.00 mt. 2.50 mt. 3.00 mt.	Ø 5 mm.	4 mt./min.	0.50 – 2.00 CV / HP
SGR-SS-50	0.50 mt.				
SGR-SS-60	0.60 mt.				
SGR-SS-75	0.75 mt.				
SGR-SS-100	1.00 mt.				
SGR-SS-120	1.20 mt.				
SGR-SS-150	1.50 mt.				
SGR-SS-200	2.00 mt.				

I DATI ESPOSTI IN TABELLA NON SONO IMPEGNATIVI.
LA SEA SRL SI RISERVA DI APPORRE MODIFICHE A QUESTO CATALOGO SENZA PREAVVISO.



Zona Industriale · 86022 Limosano (Cb) - ITALIA
Tel. +39 0874 701891 · Fax +39 0874 701891



Reg. n. 3710-A
ISO 9001-2000

SINERT