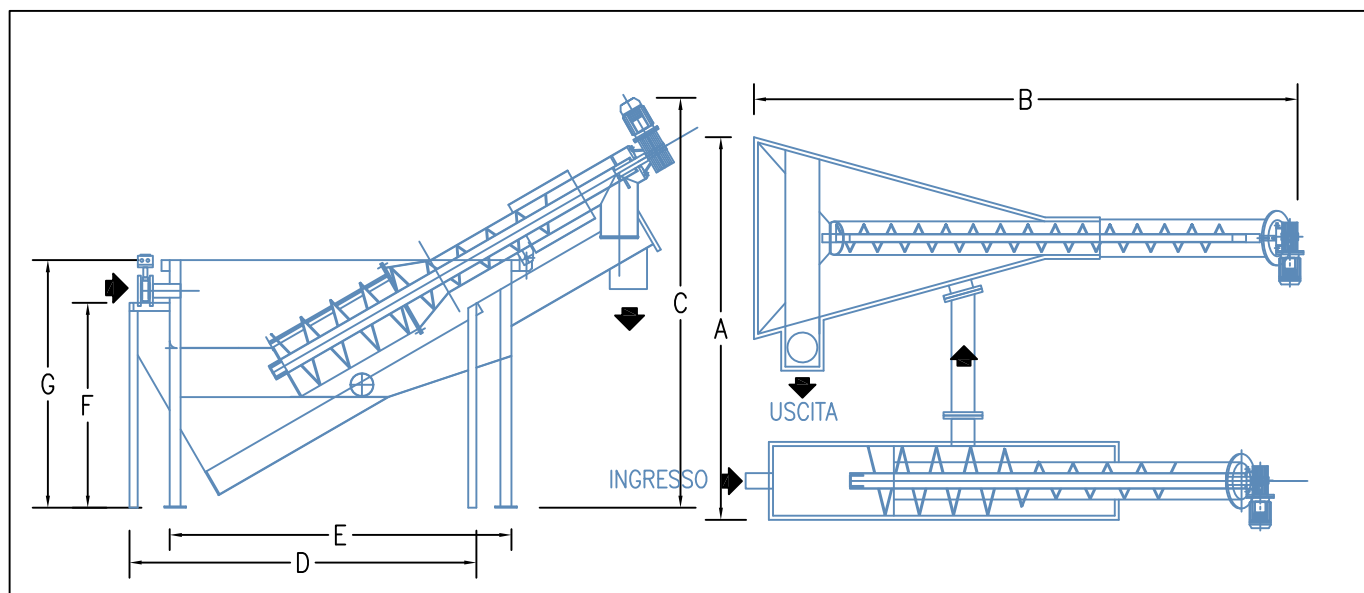


STAZIONE PRETRATTAMENTO BOTTINI

CON DISSABBIATORE

Stazione pretrattamento bottini, costituito da due vasche di contenimento in acciaio inox, in cui sono posizionate un dissabbiatore a coclea, una griglia a staccio e coclea compattatrice, le acque di scarico attraverso una coclea di tipo aperto spinge la sabbia decantata verso l'alto da dove fuoriesce da un bocchello, mentre per gravità, l'acqua tende ad andare verso il basso da dove fuoriesce da uno stramazzo e per caduta va nella zona di grigliatura dove vengono fermate sostanze galleggianti e sospese nonché sostanze sedimentabili, in una seconda fase i solidi vengono trasportati dalla coclea, compattati e scaricati.

L'impianto è completamente chiuso evitando il diffondersi di cattivi odori, è da installazione all'aperto inoltre la griglia pressa ha un sistema di pulizia automatica di continuo da una spazzola montata sulla coclea, completo di valvola pneumatica in ingresso e di automatismo di controllo di livello.



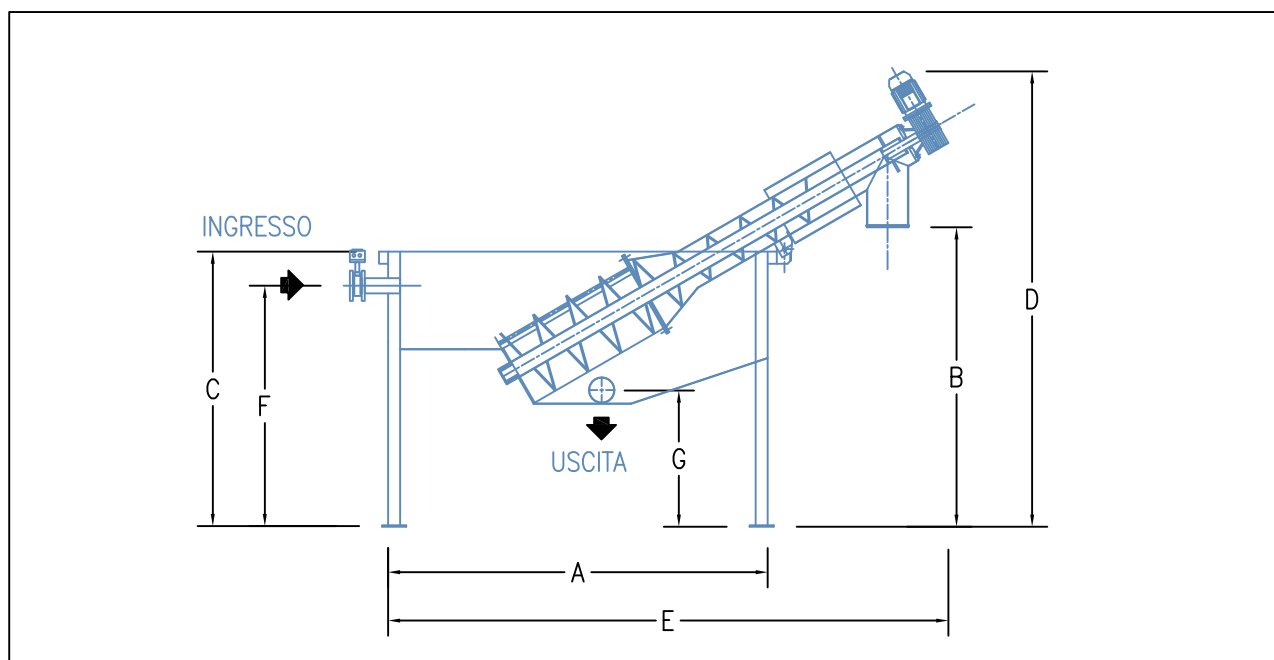
DIMENSIONI mm.		DATI TECNICI	
MODELLO	PB/GD1	MODELLO	PB/GD1
A	2800	Diametro tubo ingresso	DN 100
B	3690	Diametro tubo uscita	DN 200
C	3000	Diametro tubi di scarico	DN 250
D	2650	Diametro coclee	DN 250
E	2500	Diametro griglia	DN 500
F	1500	Spaziatura griglia	5 mm.
G	1800	Portata	50 mc/h
		Potenza installata	2.2 kw

I dati esposti in tabella non sono impegnativi / The data shown in the table are not binding

STAZIONE PRETRATTAMENTO BOTTINI

Stazione pretrattamento bottini, costituito da una vasca di contenimento in acciaio inox, griglia a staccio e coclea compattatrice, le acque di scarico attraversano la zona di grigliatura dove vengono fermate sostanze galleggianti e sospese nonché sostanze sedimentabili, in una seconda fase i solidi vengono trasportati dalla coclea, compattati e scaricati.

La macchina è completamente chiusa evitando il diffondersi di cattivi odori, è da installazione all'aperto inoltre l'impianto ha un sistema di pulizia automatica di continuo da una spazzola montata sulla coclea, completa di valvola pneumatica e automatismo di controllo livello.



DIMENSIONI mm.		DATI TECNICI	
MODELLO	PB/G1	MODELLO	PB/G1
A	2500	Diametro tubo ingresso	DN 100
B	1800	Diametro tubo uscita	DN 150
C	1800	Diametro tubo scarico grigliato	DN 250
D	3000	Diametro coclea	DN 250
E	3690	Diametro griglia	DN 500
F	1500	Spaziatura griglia	5 mm.
G	900	Portata	50 mc/h
		Potenza installata	1.1 kw

I dati esposti in tabella non sono impegnativi / The data shown in the table are not binding