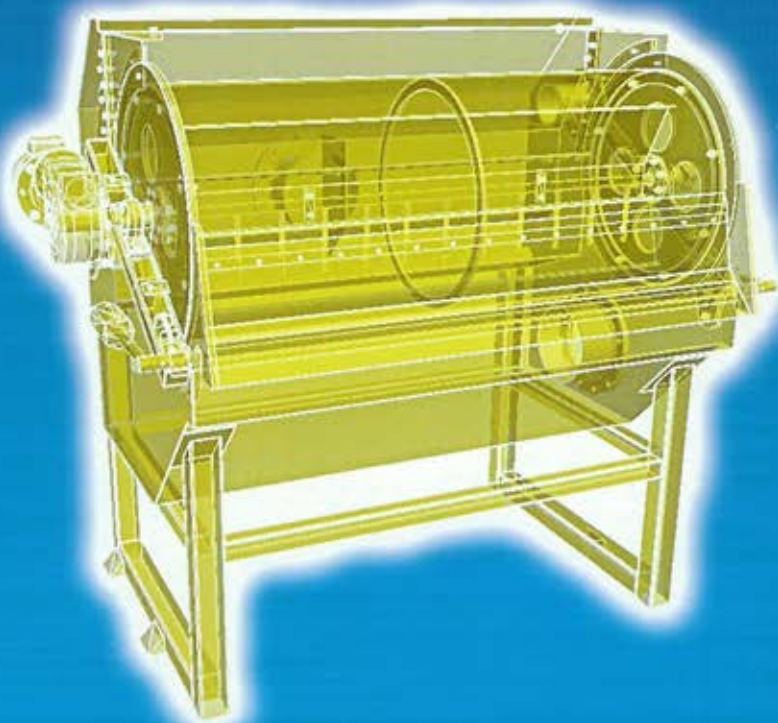




SISTEMI DI AUTOMAZIONE PER IMPIANTI TECNOLOGICI

SGRIGLIATORE FINE A TAMBURO ROTANTE

SELF CLEANING DRUM FINE SCREEN



CARATTERISTICHE TECNICHE

Lo sgrigliatore fine a tamburo rotante elimina dalle acque di scarico, prima del loro trattamento, i corpi solidi sospesi, ottenendo così un abbattimento del carico organico.

Viene di norma impiegato negli impianti di trattamento acque di scarico urbane, di allevamenti animali e di lavorazione frutta e verdura.

TECHNICAL DATA

Self Cleaning drum fine screen solves very well the problem of solids separation from processing and drainage water in many industrial sectors and wastewater treatment plants : municipal sewage, seafood, fruit and vegetable processing, meatpacking.

L'elemento grigliante è costituito da un cilindro di barrette metalliche, con spaziatura, a scelta, da 0.25 mm a 2.00 mm, a seconda dei solidi da separare.

Il cuore della macchina è costituito dal tamburo filtrante ad asse orizzontale, adeguatamente alimentato dal liquido da trattare mediante una navicella opportunamente sagomata, vengono trattenuti i corpi solidi di dimensioni superiori a quella della fessura interstiziale. Il liquido così ripulito, attraversa poi per gravità il tamburo e si raccoglie nella vasca di raccolta sottostante munita di attacco flangiato.

Durante l'attraversamento del tamburo, il liquido ripulisce le fenditure eventualmente intasate.

La rotazione del tamburo, con velocità regolabile nel modello con variatore di frequenza ad inverter, trasferisce, per adesione, le particelle solide dal fronte di deposizione a quello del distacco realizzato con un raschiatore mobile autoaderente.

La motorizzazione è realizzata con motoriduttore o con variatore di frequenza ad inverter al fine di poter adeguare in ogni circostanza, la velocità di rotazione alle condizioni di utilizzazione.

The Self Cleaning drum fine screen is constituted from a cylindrical screen with free spaces from 0.25 mm to 2.00 mm, second of the solid ones separating.

The heart of the machine is constituted from the cylindrical screen that the solids are retained on the outside screen surface and removed by the blade.

The screened water passes again through for gravity the drum and it is collected in a suitable collecting base. This screened water carries on a efficacious backwashing of the screen openings.

The motorization is realized with gear reducer and a motor or shifter of frequency to inverter to the aim of being able to adapt in every circumstance, the speed of spin to the use conditions.

Lo sgrigliatore fine a tamburo rotante è costituito da:

- un robusto telaio realizzato in lamiera presso piegata in acciaio inox, completo di piedi per appoggio a terra costruiti in tubolari e piatti di ancoraggio, di deflettore interno di calma in lamiera, di raccordi flangiati per ingresso e uscita liquami, scarico e troppo pieno.
- elemento grigliante costituito da un cilindro di barrette metalliche con spaziatura variabile da 0.25 a 2.00 mm. a seconda dei solidi da separare, il tamburo filtrante è ad asse orizzontale ed è collegato al motoriduttore tramite flange al mozzo riduttore e cuscinetto, dall'altra parte al mozzo folle e cuscinetto.
- gruppo di lavaggio tamburo grigliante costituito da un tubo di lavaggio con ugelli e deflettore in lamiera di acciaio inox.
- sistema di pulizia tamburo costituito da una lama raschiante in ottone direttamente collegata allo scivolo materiale grigliato, il sistema è completo di leva con contrappeso regolabile.
 - coperchi laterali con guarnizioni anteriore e posteriore e lama raschiante con gomma posta all'interno del telaio.
 - gruppo motorizzazione: il moto della griglia è affidata ad un motoriduttore che movimentata la rotazione del tamburo, il gruppo può essere corredato di variatore di velocità ad inverter al fine di poter adeguare in ogni circostanza la velocità di rotazione alle condizioni di utilizzazione.

The main components are:

- a strong chassis realized in sheet in stainless steel aisi 304, suit of feet for tubular constructed support to earth in and plates of anchorage.
- grilling element constituted from a cylinder with free spaces from 0.25 to 2.00 mm. according to solids separation.
- group of washing cylindrical screen constituted from a tube of washing with nozzles and baffle plate in stainless steel sheet aisi 304.
- cleaning system cylinder screen constituted from a blade for solidal removal; the system is complete of lever with adjustable counterbalance.
- lateral covers with packings front and posterior
- motorization realized with gear reducer and a motor

MATERIALE DI COSTRUZIONE

Acciaio inox Aisi 304

CONSTRUCTION MATERIAL

AISI 304 STAINLESS STEEL



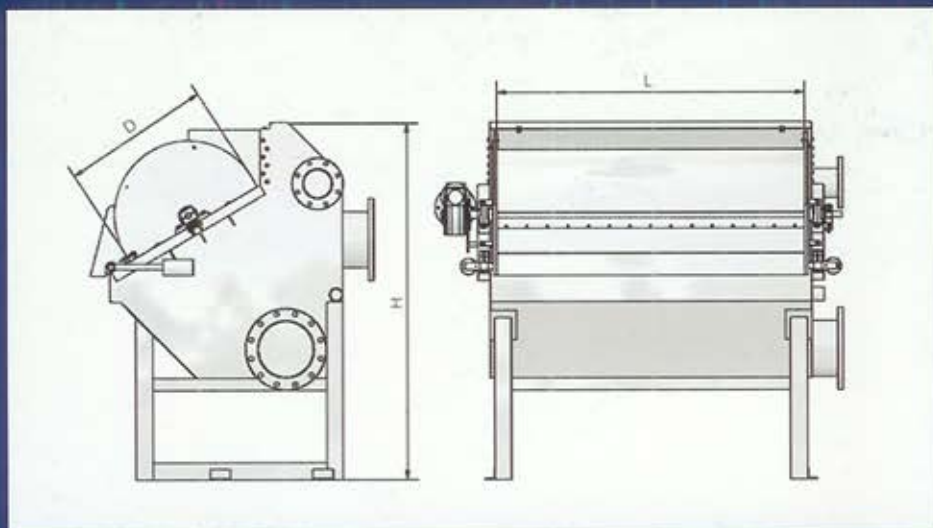
TIPOLOGIE

Gli sgrigliatori possono essere richiesti:

- con motoriduttore a variatore di frequenza ad inverter
- con tubazioni di scarico e troppo pieno configurabili a seconda delle esigenze a destra o sinistra, con tubazione di uscita liquami configurabile a destra, sinistra e al di sotto del telaio.
- con quadro elettrico di comando.
- con rullo a tamburo del diametro da 250 - 400 - 600 e 900 mm.
- lunghezze del tamburo variabili da 600 mm. a 3000 mm.
- luce di filtrazione variabile da un minimo di 0.25 mm. ad un massimo di 2 mm.

Type

In according to utilizer's requirements, screens different from standard can be manufactured .



TIPO TYPE	DIMENSIONI SIZE			POTENZA MOTORE ENGINE POWER KW	LUCE DI FILTRAZIONE / PORTATE IN mc/h BAR SPACING / CAPACITY							GIRI MINUTO / ROTATION SPEED
	D	L	H		0.25	0.50	0.75	1.00	1.25	1.50	2.00	
SGR-TR-25	250	600	750	0.37	10	15	22	30	38	43	50	CON MOTOVARIATORE 3-18
SGR-TR-40	400	600	1150	0.37	24	40	60	80	90	100	115	
SGR-TR-41	400	1000	1150	0.37	48	80	120	160	180	200	230	
SGR-TR-60	600	600	1500	0.37	60	90	120	160	180	200	230	
SGR-TR-80	600	800	1500	0.55	80	120	160	220	240	270	310	
SGR-TR-100	600	1000	1500	0.75	100	150	200	270	300	340	390	
SGR-TR-120	600	1200	1500	0.75	120	180	240	325	360	400	470	CON RIDUTTORE / GEAR BOX 9
SGR-TR-150	600	1500	1500	0.75	150	225	300	400	450	500	590	
SGR-TR-180	600	1800	1500	0.75	180	270	360	480	540	600	710	
SGR-TR-200	600	2000	1500	0.75	200	300	400	530	600	660	780	
SGR-TR-250	600	2500	1500	1.10	250	380	500	660	750	830	970	
SGR-TR-300	900	3000	1500	1.50	420	720	950	1250	1400	1530	1600	

I DATI ESPOSTI IN TABELLA NON SONO IMPEGNATIVI.
LA SEA SRL SI RISERVA DI APPORRE MODIFICHE A QUESTO CATALOGO SENZA PREAVVISO.



SISTEMI DI AUTOMAZIONE PER IMPIANTI TECNOLOGICI

Zona Industriale · 86022 Limosano (Cb) - ITALIA
Tel. +39 0874 701891 · Fax +39 0874 701891



CERMET

SISTEMA
DI GESTIONE
CERTIFICATO

Reg. n. 3710-A
ISO 9001-2000

SINCERT