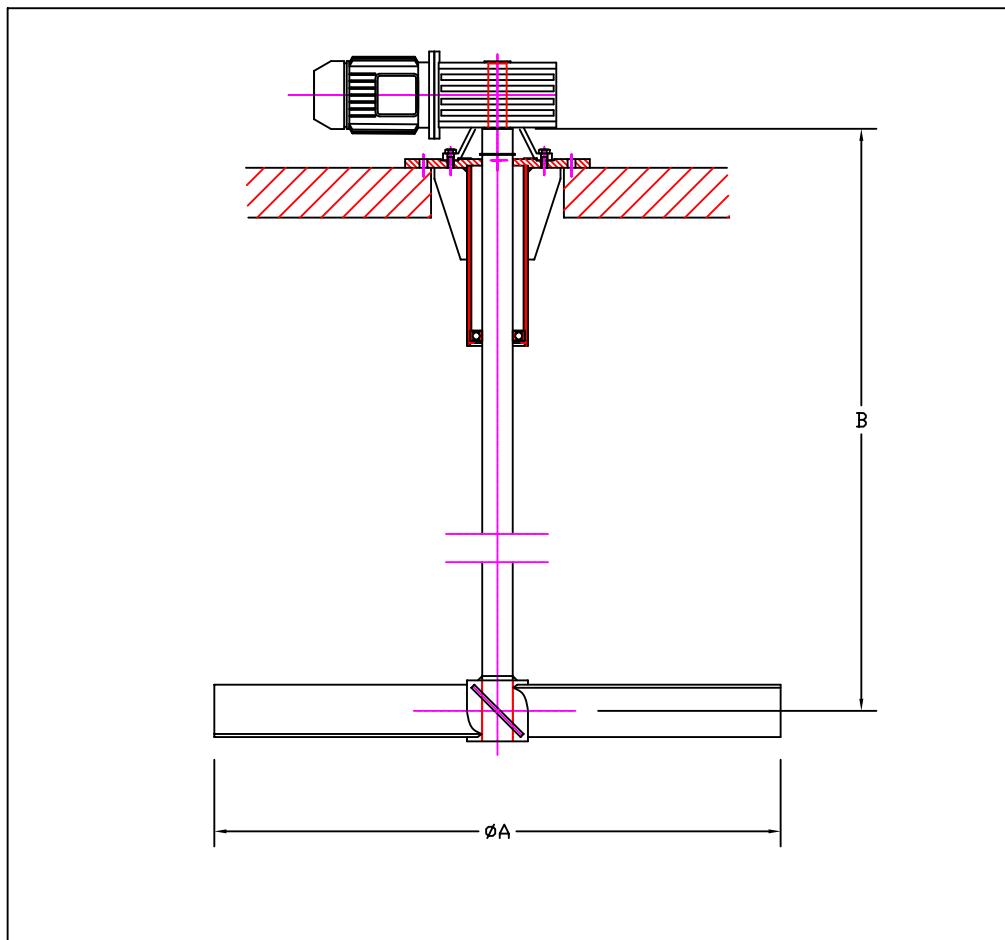


AGITATORE

L' elettroagitatore a 4 pale inclinate serie "AF45" viene utilizzato in molteplici processi di depurazione delle acque, quali l' equalizzazione, la neutralizzazione, la denitrificazione, la correzione del PH, la preparazione dei reattivi, la miscelazione ecc.



CARATTERISTICHE	U.M.	DIMENSIONI											
		300	350	400	500	600	700	800	900	1000	1100	1200	1300
diametro girante ϕA	mm	300	350	400	500	600	700	800	900	1000	1100	1200	1300
velocità di rotazione	rpm	140	140	140	140	93	93	70	70	50	50	35	35
potenza installata	Kw	0.37	0.55	0.75	1.5	1.5	2.2	2.2	3	3	4	4	5.5
lunghezza albero B	mm	800 - 4000											
momento torcente	daNm	2.3	3.5	5	10	15	20	30	40	55	70	100	140
carico assiale	daN	7	10	12	20	25	28	37	45	55	65	85	110

AGITATORE

Elettroagitatore serie "AF45" composto da:

- Motore asincrono trifase tipo chiuso a ventilazione esterna IP55 4 poli 380V 50HZ.
- Riduttore di velocità a vite senza fine con incorporati, 2 cuscinetti a rulli conici di guida e spinta funzionanti completamente a bagno d'olio, carcassa in fusione di ghisa, fattore di servizio 1,8.
- lanterna in acciaio al carbonio Fe 430 costituita dalla parte superiore da una piastra con sede di alloggiamento del riduttore e dalla parte inferiore da un canotto con sede di alloggiamento per il cuscinetto di guida a sfere ingrassato a tenuta stagna.
- Flangia di attacco in Fe 430.
- Albero agitatore costruito in acc. C40 opportunamente dimensionato e perfettamente tornito e rivestito con vernice epossidica.
- Girante con 4 pale a 45° con mozzo per il calettamento a chiavetta sull' albero costruita in acciaio al carbonio.

