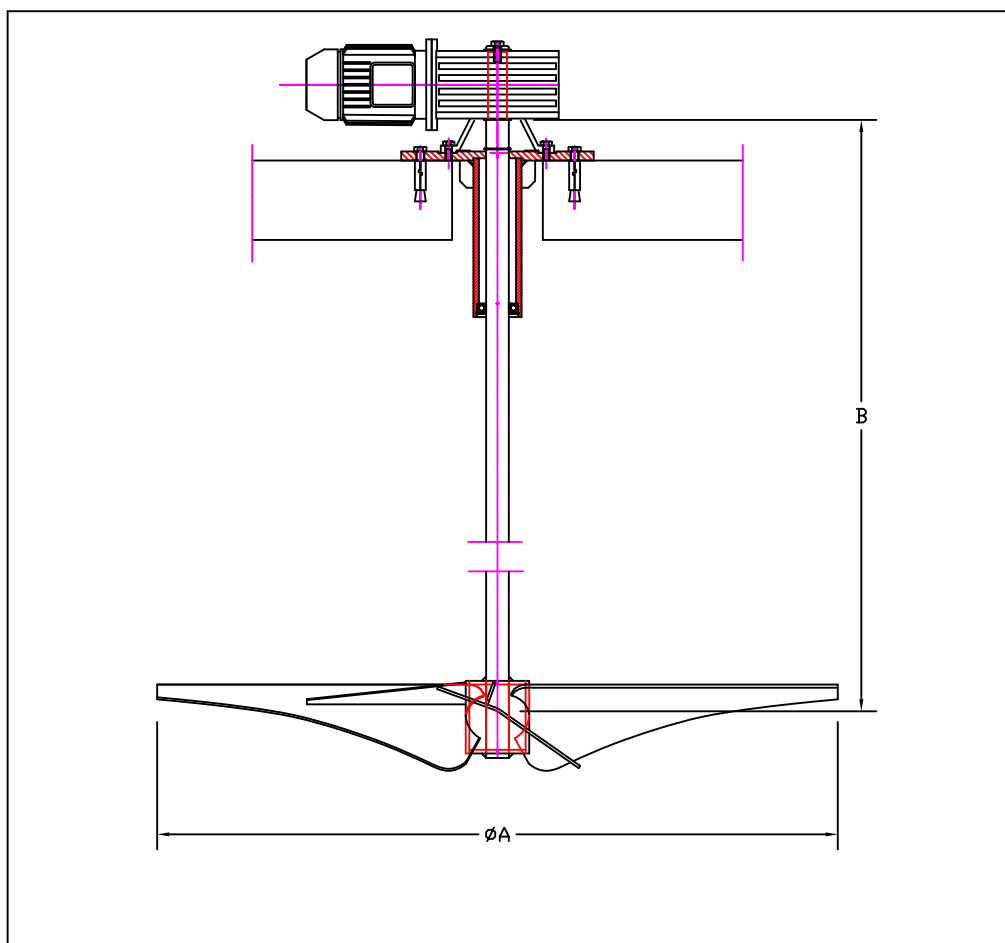


AGITATORE a profilo SABRE

L' elettroagitatore a profilo Sabre 3 pale inclinate serie "A-PS" viene utilizzato in molteplici processi di depurazione delle acque, quali l' equalizzazione, la neutralizzazione, la denitrificazione, la correzione del PH, la preparazione dei reattivi, la miscelazione ecc.



CARATTERISTICHE	U.M.	DIMENSIONI				
diametro girante ϕA	mm	600	900	1100	1300	1500
velocità di rotazione	rpm	140	93	93	70	70
potenza installata	Kw	1.5	1.5	2.2	3	4
lunghezza albero B	mm	800 - 4000				
momento torcente	daNm	11	16	25	42	56

AGITATORE

Elettroagitatore a profilo Sabreserie "A-PS" composto da:

- Motore asincrono trifase tipo chiuso a ventilazione esterna IP55 4 poli 380V 50HZ.
- Riduttore di velocità a vite senza fine con incorporati, 2 cuscinetti a rulli conici di guida e spinta funzionanti completamente a bagno d'olio, carcassa in fusione di ghisa, fattore di servizio 1,8.
- lanterna in acciaio al carbonio Fe 430 costituita dalla parte superiore da una piastra con sede di alloggiamento del riduttore e dalla parte inferiore da un canotto con sede di alloggiamento per il cuscinetto di guida a sfere ingrassato a tenuta stagna.
- Flangia di attacco in Fe 430.
- Albero agitatore costruito in AISI 304 o acc. C40 opportunamente dimensionato e perfettamente tornito e rivestito con vernice epossidica.
- Girante con 3 pale a profilo Sabre con mozzo per il calettamento a chiavetta sull'albero costruita in AISI 304 o acciaio al carbonio.

