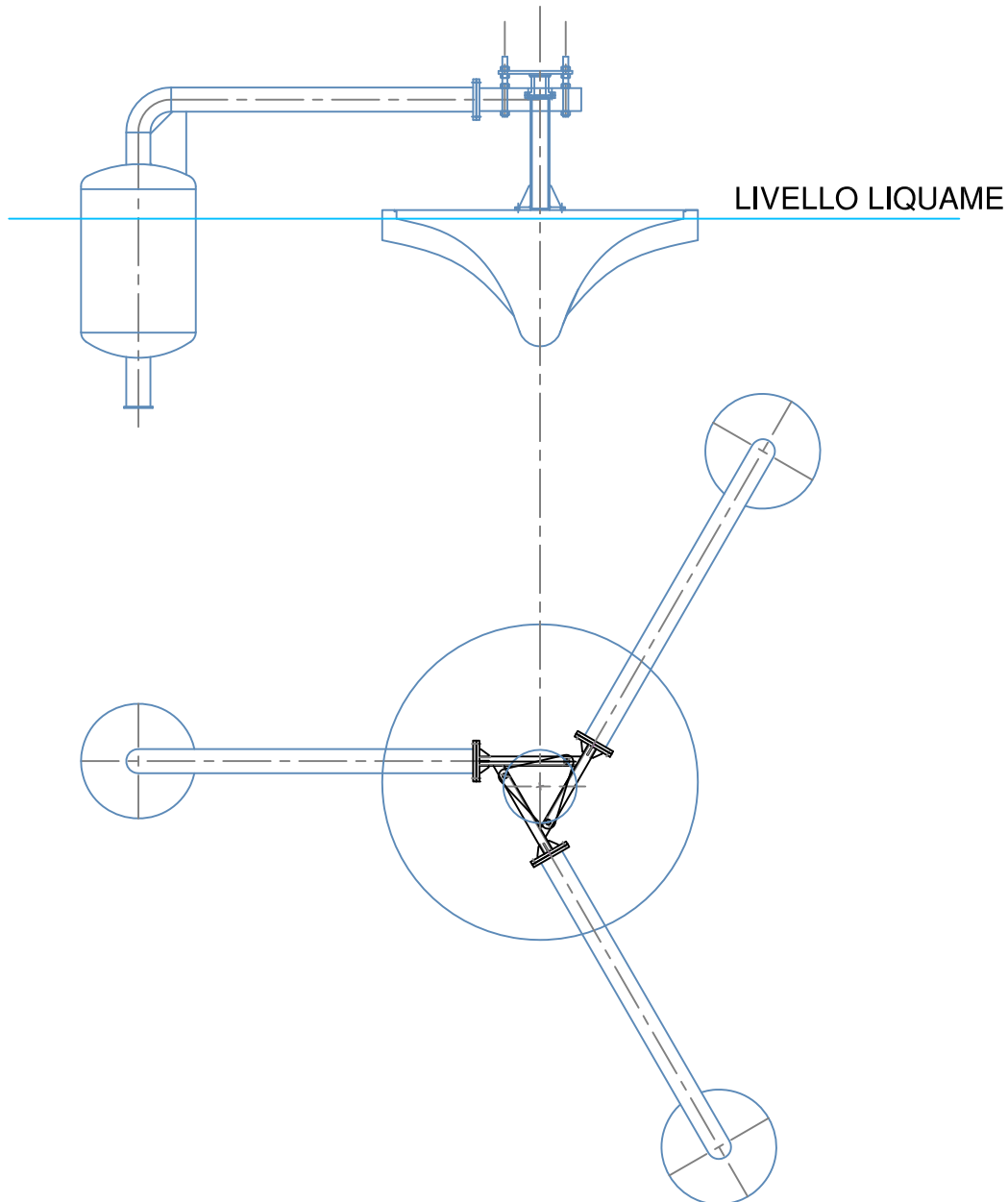
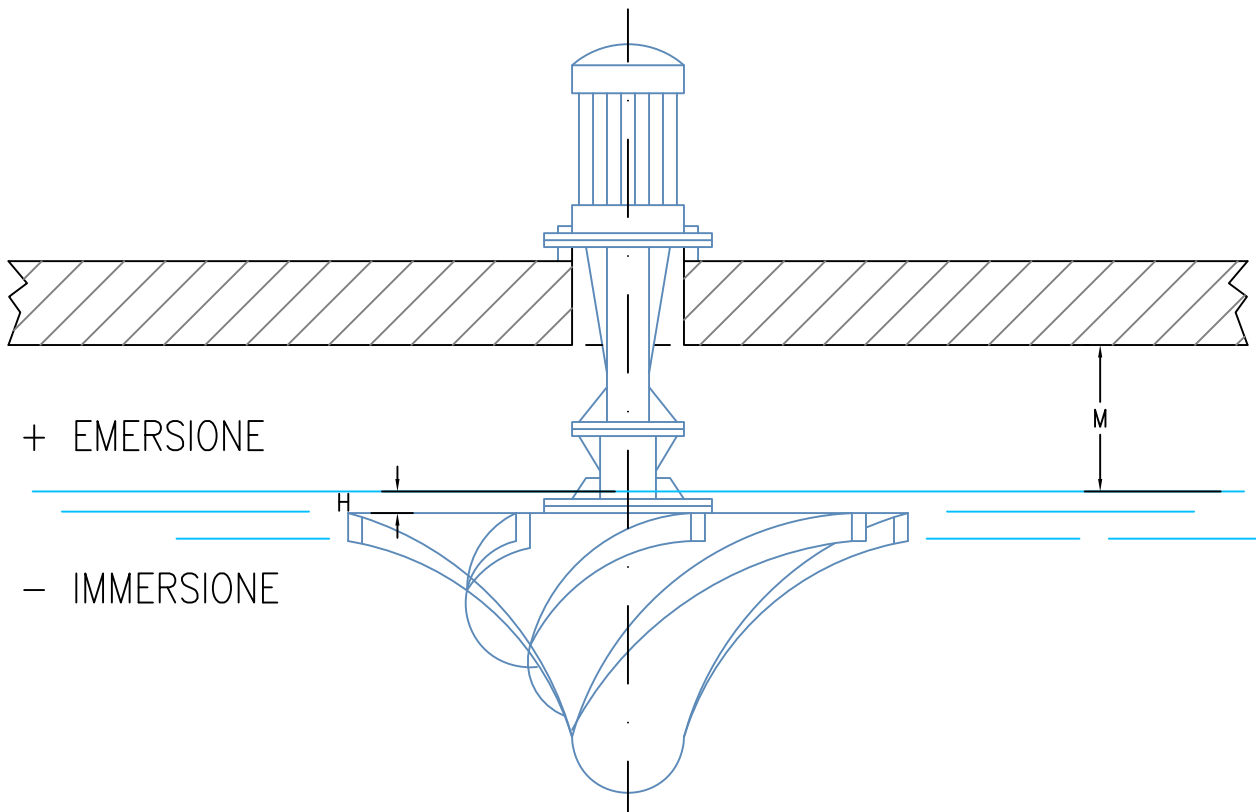


AERATORE DI SUPERFICIE GALLEGGIANTE



POTENZA	DIAMETRO ROTORE	VELOCITA' ROTAZIONE	MOMENTO FLETTENTE	COPPIA
18	2200	56	180	360
Kw.	mm.	G/MIN	KgM	Kg

AERATORE DI SUPERFICIE A BASSA VELOCITA'



POTENZA	DIAMETRO ROTORE	COPPIA	MOMENTO FLETTENTE	CARICO ASSIALE	PESO AREATORE	IMMERSIONE EMERSIONE	DIMENSIONI MINIME
4.5	1300	82	55	200	310	(H) ± 150	(M) 650
Kw.	mm.	KgM	KgM	Kg	Kg	mm.	mm.